

PrestoTherm Raumtemperaturregler

R4093, R4094, R40946, R4094S

Raumtemperaturregler Bimetall Unterputz im Flächenschalterrahmen zur Regelung oder Überwachung von Temperaturen in Büros, Wohnräumen und Hotels



Technische Daten

Fühlerelement:	Bimetall, Typ 1C
Versorgungs- und Schaltspannung:	230V~
Schaltvermögen - Öffner:	max. 10(4)A
Schaltvermögen - Wechsler:	max. 5A(2)A (beide Kontaktseiten)
Regelbereich:	5 ... 30°C
Schaltdifferenz:	ca. 0,5K
Skala:	Merksiffernskala (*23□56)
max. zulässige Temperatur-Änderungsgeschwindigkeit der Regelstrecke:	4K/h
Verschmutzungsgrad:	2
Bemessungsstoßspannung:	4000V
Schutzart:	IP30 nach entsprechender Montage
Schutzklasse:	II nach entsprechender Montage
max. zulässige Luftfeuchtigkeit:	95%rH, nicht kondensierend
Gehäuse:	Unterputz
Gehäusematerial und -Farbe:	Kunststoff Polycarbonat (PC), reinweiß (ähnlich RAL 9010) Lieferung erfolgt ohne Außenrahmen

Sicherheitshinweise ⚠

Dieses Gerät darf nur durch eine Elektrofachkraft geöffnet und gemäß dem entsprechenden Schaltbild im Gehäusedeckel / auf dem Gehäuse / in der Bedienungsanleitung installiert werden. Dabei sind die bestehenden Sicherheitsvorschriften zu beachten. Nach der Installation ist der Betreiber, durch die ausführende Installationsfirma, in die Funktion und Bedienung der Regelung einzuweisen. Die Bedienungsanleitung muss für Bedien- und Wartungspersonal an frei zugänglicher Stelle aufbewahrt werden.

Entsorgung

Die Entsorgung von Elektrogeräten und Batterien über den Hausmüll ist verboten.



Das nebenstehende Symbol (durchgestrichene Mülltonne nach WEEE Anhang IV) weist auf die getrennte Rücknahme elektrischer und elektronischer Geräte in den EU-Ländern hin. Werfen Sie das Gerät oder die Batterie nicht in den Hausmüll, informieren Sie sich über Rückgabemöglichkeiten in Ihrem Gebiet und nutzen Sie zur Entsorgung das Rückgabesystem.

Gewährleistung

Die von uns genannten technischen Daten wurden unter Laborbedingungen nach allgemein gültigen Prüfverfahren, insbesondere DIN-Vorschriften, ermittelt. Nur insoweit werden Eigenschaften zugesichert. Die Prüfung der Eignung für den vom Auftraggeber vorgesehenen Verwendungszweck bzw. den Einsatz unter Gebrauchsbedingungen obliegt dem Auftraggeber; hierfür übernehmen wir keine Gewährleistung. Änderungen vorbehalten.

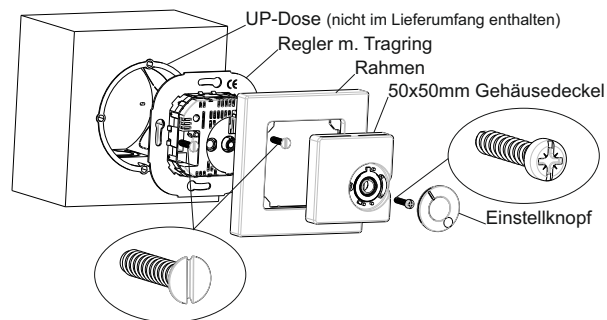
Made in Germany

Die Entwicklung, Fertigung und Montage dieses Produktes finden ausschließlich in Deutschland statt. Mit dem Kauf dieses Produktes haben Sie Arbeitsplätze in Deutschland gesichert.

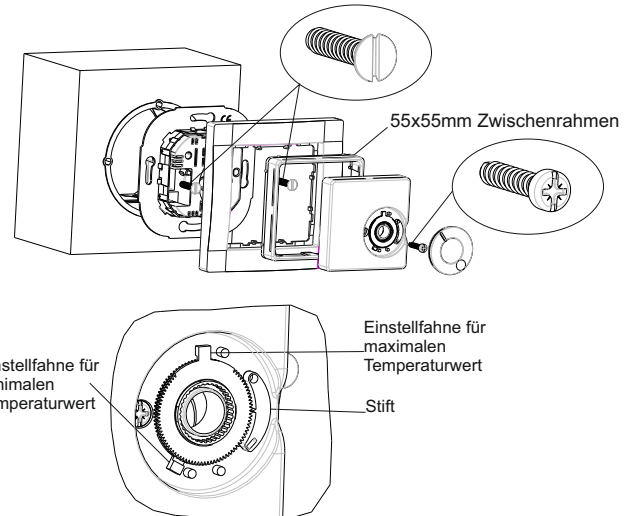
Montage und Installation

Dem Gerät liegen die passenden Befestigungsschrauben bei. Für die Befestigungsschraube des Gehäusedeckels ist ein PZ1 oder Schlitz Schraubendreher und für die Befestigungsschrauben des Tragrings ein Schlitz Schraubendreher zu verwenden. Der Gehäusedeckel des Gerätes ist ca. 50 x 50 mm und ist nach DIN 49075 in nahezu alle Schalterprogramme integrierbar. Zusätzlich kann das Gerät mit Hilfe des Zwischenrahmens in Schalterprogramme im Format 55 x 55 mm integriert werden. Bei Mehrfachrahmen ist der Regler immer an unterster Stelle zu montieren. Der Regler ist zur Montage in die UP-Dose bestimmt und darf nicht direkt Wärme- oder Kältequellen ausgesetzt werden. Es ist darauf zu achten, dass der Regler auch rückseitig keiner Fremderwärmung oder -kühlung, z.B. bei Hohlwänden durch Zugluft oder Steigleitungen ausgesetzt wird. Zum Öffnen des Reglers ist die Schraube nach Abziehen des Einstellknopfes zu lösen und der Gehäusedeckel inklusive Rahmen abzunehmen. Nach elektrischem Anschluss und Montage in die UP-Dose, ist der Regler in umgekehrter Reihenfolge wieder zu schließen.

Montage - 50 x 50 mm

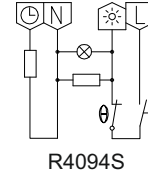
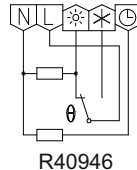
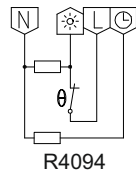
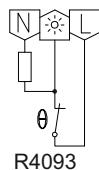


Montage - 55 x 55 mm



Um den Einstellbereich Einzuengen, wird der sich unter dem Einstellknopf befindliche Stift abgezogen und die Einstellfahnen verstellt (rot für maximal und blau für minimal mögliche Einstellung). Anschließend wird der Stift wieder eingesteckt und somit die Begrenzungen arretiert.

Anschlussplan



Anwendung

Dieser Raumtemperaturregler wurde speziell für die Regelung oder Überwachung von Temperaturen in Büros, Wohnräumen und Hotels entwickelt und ist geeignet für alle Heizungsarten. Bei elektrischen Fußbodenheizungen ist darauf zu achten, dass die Leistung der Heizung auch bei Dauerbetrieb den Estrich nicht überhitzen kann. Bei Warmwasserheizungen sind auf den Heizausgang max. 10 stromlos geschlossene, oder auf den Kühlausgang (R40946) max. 5 stromlos offene Ventile anzuschließen. Im Kühlfall sind max. 5 stromlos geschlossenen Ventile auf den Kühlausgang oder max. 10 stromlos offene Ventile auf den Heizausgang anzuschließen. Für andere, vom Hersteller nicht vorherzusehende Einsatzgebiete, sind die dort gültigen Sicherheitsvorschriften zu beachten. Eignung hierfür siehe Gewährleistung.

Funktionen

Der Raumtemperaturregler erfasst mit einem innenliegenden Bimetallfühler die Raumtemperatur und regelt entsprechend dem eingestellten Sollwert. Die einzelnen Reglertypen unterscheiden sich durch die Ausstattung, wie Schalter, Schalter „Ein/Aus“ und Lampe rot „Heizen“ (R4094S).

2.1 Thermische Rückführung

Da während des Heiz- oder Kühlvorgangs der Regler die Raumtemperatur erst relativ spät erfasst, wird mittels einer thermischen Rückführung der Regler rechtzeitig zum Ausschalten angeregt und so eine sehr genaue Schaltdifferenz erreicht.

2.2 Bereichseinengung

Mittels der sich unter dem Knopf befindlichen Einstellfahnen kann der Einstellbereich mechanisch begrenzt werden. (siehe Montage/ Installation).

2.3 ECO-Betrieb (Nachtabsenkung)

Bei Reglern mit ECO-Betrieb (Uhrsymbol im Anschluss-Schaltbild) wird bei Beschalten der Klemme mit 230 V~ auf eine um ca. 4K geringere Temperatur geregelt.

Klemmen- und Bediensymbole

Bediensymbole		Klemmsymbole
I Ein	* Betriebsart Kühlen	L Phase Betriebsspannung
0 Aus	* Frostschutzstern (entspricht ca. 5°C)	N Neutraleiter Betriebsspannung
⌚ Automatikbetrieb	□ Wohlfühlquadrat (entspricht ca. 20°C)	☀ Ausgang Heizen
☀ Komfortbetrieb	⚡ Zusatzheizung Ein	* Ausgang Kühlen
☾ ECO-Betrieb (Nachtabsenkung)		⌚ ECO-Eingang (Nachtabsenkung)
☀ Betriebsart Heizen		⚡ Ausgang Zusatzheizung